

CE



DIRASPATRICE VASCA E POMPA

Art. DVEP20/DVEP20F/DVEP20I/DVEP30/DVEP30I/DVEP50I



2022 - ITALIANO
**MANUALE DI INSTALLAZIONE
USO E MANUTENZIONE**



Gentile Cliente,

La ringraziamo per aver scelto un prodotto GRIFO, il cui marchio è da sempre sinonimo di funzionalità, robustezza e affidabilità.

Siamo lieti di mettere a Sua disposizione il presente manuale che ha lo scopo di consentire di operare con la macchina, nella massima sicurezza e produttività.

La invitiamo a leggere con molta attenzione questa pubblicazione tecnica ed a metterla a disposizione del personale che dovrà utilizzare la macchina, nonché di quello che sarà preposto alla sua installazione e manutenzione.

Siamo a Sua disposizione per fornirle ulteriori eventuali informazioni che dovesse richiedere nonché per considerare proposte di miglioramento al fine di rendere questo manuale sempre più rispondente alle esigenze di sicurezza per le quali è stato predisposto

Con i migliori auguri di buon lavoro.

Grifo Marchetti S.r.l.

Grifo Marchetti Srl

Via Mantova 1, I-26034 Piadena Drizzona (cr) Italy
Phone : +39 0375 98601 - Fax : +39 0375980879
E-mail : info@grifomarchetti.com
Website : www.grifomarchetti.com

Sommario

Dichiarazione CE di Conformita'	4
1. INTRODUZIONE.....	5
1.1 Contenuto del manuale	5
1.2 Destinatari e conservazione del manuale.....	5
1.3 Responsabilità.....	6
1.4 Aggiornamento del manuale.....	6
1.5 Garanzia.....	7
2. GENERALITÀ SULLA MACCHINA	7
2.1 Descrizione della macchina e funzionamento	7
2.2 Destinazione d'uso	10
2.3 Normativa di riferimento	11
2.4 Informazioni tecniche e identificazione della macchina.....	11
3. SICUREZZA ED ANTINFORTUNISTICA	12
3.1 Informazioni generali	12
3.2 Rischi presenti e misure di prevenzione	12
4. INSTALLAZIONE	15
4.1 Preparazione per l'installazione.....	15
4.2 Trasporto, scarico e installazione	16
4.3 Collegamenti elettrici	17
4.4 Lubrificazione.....	17
5. USO.....	18
5.1 Operazioni preliminari.....	18
5.2 Messa in funzione e ciclo di lavoro	19
5.3 Istruzioni in caso di bloccaggio	20
5.4 Messa fuori servizio.....	20
6. MANUTENZIONE E DISMISSIONE	21
6.1 Manutenzione, ispezioni, controlli	21
6.1.1 Lubrificazione e controlli	22
6.1.2 Pulizia della macchina.....	22
6.1.3 Parti di ricambio	23
6.2 Demolizione e suddivisione materiali	23
7. ALLEGATI (schemi e componenti)	24

Edizione **2019** Revisione **00**

Nome del file **Manuale DVEP20F - DVEP20 - DVEP20I - DVEP30 - DVEP30I - DVEP50I - ITALIANO**

Dichiarazione CE di Conformità'

(Direttiva 2006/42 CE, Allegato II, lettera A)

In qualità di fabbricante, la ditta

Grifo Marchetti S.r.l.

Via Mantova 1,
I-26034 Piadena (CR)
Italy

DICHIARA CHE

Le macchine
Modelli

**DIRASPATRICE VASCA E POMPA
DVEP20F, DVEP20, DVEP20I, DVEP30, DVEP30I**

- **È conforme** alla direttiva 2006/42/CE (Macchine), nonché alle Direttive 2006/95/CE (Bassa Tensione) e 2004/108/CEE (Compatibilità Elettromagnetica);
- **È conforme** alle armonizzate EN 953, EN 13850, EN 60204-1
- **È conforme** al contatto con gli alimenti allo standard EC 1935 / 2004.

Nome e indirizzo della persona autorizzata a costituire il fascicolo tecnico della macchina:

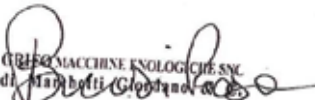
Rosa Busi
Via Mantova, 1
26034 Piadena (CR)
Italia

Identificazione e firma della persona autorizzata a redigere la dichiarazione a nome del fabbricante:

Rosa Busi

Place and date of the declaration

Piadena (CR), 02.01.2019


GRIFO MACCHINE ENOLOGICHE SNC
di Mantova (Grifo) & C.

1. INTRODUZIONE

1.1 *Contenuto del manuale*

Il presente manuale contiene la descrizione delle caratteristiche tecniche e funzionali della DIRASPATRICE VASCA E POMPA, nonché le istruzioni per l'installazione, l'uso e la manutenzione.

Il fabbricante si riserva tutti i diritti intellettuali ed editoriali relativi alla presente pubblicazione tecnica della quale rivendica tutte le proprietà vietandone la duplicazione e la cessione a terzi senza il preventivo consenso scritto.

Le istruzioni del manuale sono corredate dai seguenti simboli.



Prestare la massima attenzione alle istruzioni accompagnate da questo simbolo attenendosi scrupolosamente a quanto indicato.



Indicazioni e consigli utili per le operazioni di manipolazione, montaggio e installazione, uso e manutenzione.



Operazione o comportamento espressamente vietato.



Procedere nella sequenza operativa indicata.

1.2 *Destinatari e conservazione del manuale*

Il presente manuale è destinato agli operatori di macchina, intesi come le persone incaricate di installare, far funzionare, regolare, eseguire la manutenzione, pulire e trasportare la macchina.

Il manuale deve essere custodito con cura, in un luogo idoneo, affinché esso risulti sempre disponibile per la consultazione nel miglior stato di conservazione.



Il manuale costituisce parte integrante della macchina e come tale va conservato per tutta la vita della stessa e trasmesso ad eventuale altro utilizzatore o successivo proprietario.

1.3 Responsabilità

La garanzia di buon funzionamento e di piena rispondenza prestazionale della macchina al servizio previsto, è strettamente dipendente dalla corretta applicazione di tutte le istruzioni che sono contenute nel manuale.



Prima di iniziare qualsiasi azione operativa è obbligatorio leggere quanto indicato nel manuale.

Con riferimento a quanto riportato nel presente manuale d'istruzioni la ditta Grifo Marchetti Srl **declina ogni responsabilità** in caso di:

- Inosservanza delle istruzioni relative all'installazione, all'uso e alla manutenzione presenti nel manuale;
- Inadeguatezza delle condizioni impiantistiche ed ambientali in cui la macchina si trova ad operare;
- Modifiche alla macchina non autorizzate;
- Uso da parte di personale non informato e addestrato.



Le uniche configurazioni e destinazione d'uso ammesse dal costruttore sono quelle espressamente indicate nel manuale.

1.4 Aggiornamento del manuale

Il presente manuale è parte integrante della macchina DIRASPATRICE VASCA E POMPA.

Eventuali integrazioni al manuale che il costruttore riterrà opportuno inviare agli utenti dovranno essere conservati insieme al manuale di cui saranno parte integrante.

1.5 Garanzia



La garanzia della macchina copre i primi dodici mesi dalla messa in funzione. In caso di utilizzo non immediato la garanzia decade al diciottesimo mese dalla consegna.



La garanzia non riguarda il trasporto della macchina, che è a cura dell'acquirente, e decade in caso di utilizzo non conforme a quanto indicato nel presente manuale.

Condizioni diverse da quelle specificate potranno essere definite in fase contrattuale.

2. GENERALITÀ SULLA MACCHINA

2.1 Descrizione della macchina e funzionamento

La DIRASPATRICE VASCA E POMPA, è una macchina per la lavorazione dell'uva, progettata e costruita per l'utilizzo nella piccola e media cantina ed è provvista di una pompa centrifuga che permette di trasferire il pigiato nella botte.

La diraspatura viene eseguita al fine di ottenere una migliore qualità di vino.

I modelli cui fa riferimento il presente manuale differiscono unicamente per le dimensioni e il materiale utilizzato, acciaio verniciato o inox; le denominazioni a catalogo dei modelli sono le seguenti:

- DIRASPATRICE VASCA E POMPA Q. 20, Q. 30 (DVEP20, DVEP30)



- DIRASPATRICE VASCA E POMPA INOX Q. 20, Q. 30 (DVEP20I, DVEP30I)



- DIRASPATRICE VASCA E POMPA INOX Q. 50 (DVEP50I)



La macchina è costituita da una **tramoggia** di carico che accoglie l'uva da sottoporre a diraspatura. Sul fondo della tramoggia è posta una **coclea** di alimentazione che spinge l'uva verso la parte sottostante dove, grazie al loro moto di rotazione, le palette dell'**albero diraspatore** separano gli acini dai raspi. Gli acini, attraverso i fori della **griglia** posta all'interno del corpo macchina, cadono nella parte sottostante assieme al succo appena schiacciato, dove vengono portati da un'altra coclea nella pompa centrifuga che li trasferisce in una botte.

L'albero diraspatore è costruito in maniera tale che durante il suo moto elicoidale, le palette saldate su di esso portano il raspo pulito all'uscita della macchina.



Fig. 1 Elementi fondamentali della DIRASPATRICE VASCA E POMPA

Sulla sommità della tramoggia deve essere posto il **cassonetto di protezione** fornito in dotazione, atto a impedire l'accesso degli arti superiori alla zona di azione della coclea e dei rulli.



Fig. 2 Elementi fondamentali della DIRASPATRICE VASCA E POMPA

2.2 Destinazione d'uso

La DIRASPATRICE VASCA E POMPA è una macchina pigiadiraspatrice destinata alla lavorazione dell'uva. Le operazioni compiute dalla macchina sono:

- **Pigiatura** mediante i due rulli posti all'interno della tramoggia;
- **Diraspatura**, ossia separazione degli acini dallo scarto costituito dal raspo, mediante l'albero diraspatore posto all'interno del corpo macchina.
- **Trasferimento in botte**, tramite la pompa centrifuga.



Eventuali variazioni delle condizioni di impiego della macchina, sia in termini di operazioni eseguite che di materiali lavorati, devono essere considerate come una nuova messa in servizio ai sensi della Direttiva Macchine 2006/42/CE e pertanto sollevano il costruttore da qualunque responsabilità.

2.3 Normativa di riferimento

La macchina è stata progettata e costruita in conformità con quanto previsto dalle **Direttive Europee** 2006/42 CE (Macchine), 2006/95/CE (Bassa Tensione), 2004/108/CE (Compatibilità elettromagnetica) e in conformità alle **norme** EN 953, EN 13850, EN 60204-1

2.4 Informazioni tecniche e identificazione della macchina

Le caratteristiche di base della macchina e quelle richieste all'ambiente per un corretto funzionamento sono riportate di seguito.

		<u>DVEP20</u>	<u>DVEP30</u>	<u>DVEP 50</u>
Dimensioni max d'ingombro	Lung.	870 mm	1040 mm	1450 mm
	Larg.	500 mm	550 mm	750 mm
	Alt.	850 mm	900 mm	1060+410 mm
Peso		75 kg	95 kg	140 kg
Potenza motore		2 hp	2.5 hp	3 hp
Velocità motore		1400 giri/min	1400 giri/min	1400 giri/min
Produzione oraria		2000 kg	3000 kg	4000-5000 kg
Tensione e frequenza elettrica		230 V - 50 Hz	240 V - 50 Hz	240 V - 50 Hz
Temperatura di funzionamento		5°C ÷ 45°C	5°C ÷ 45°C	5°C ÷ 45°C
Prevalenza pompa		4 m	4 m	4 m
Diametro pompa		60 mm	60 mm	60 mm

Tab. 1 Dati tecnici della DIRASPATRICE VASCA E POMPA

3. SICUREZZA ED ANTINFORTUNISTICA

3.1 Informazioni generali

Nell'ambito degli obblighi di informazione e formazione dei lavoratori previsti dalla legislazione vigente, il datore di lavoro, i dirigenti e i preposti della ditta utilizzatrice della DIRASPATRICE VASCA E POMPA dovranno fornire al personale che effettuerà le operazioni di installazione, uso e manutenzione tutte le **informazioni** necessarie per garantirne lo svolgimento in sicurezza.

In particolare, dovranno richiedere e verificare che:

- tutti i lavoratori incaricati delle suddette operazioni rispettino scrupolosamente le **procedure** contenute nel presente manuale e le misure antinfortunistiche generali previste dalle **normative** vigenti;
- non vengano eseguite **operazioni diverse** da quelle previste dalla destinazione d'uso definita dal costruttore;
- non vengano eseguite **manomissioni o modifiche** alla macchina e che questa venga utilizzata esclusivamente nella configurazione originaria.

3.2 Rischi presenti e misure di prevenzione

La macchina è stata progettata e costruita in modo da eliminare o ridurre al massimo i rischi per le persone destinate all'uso della stessa.

Le misure di prevenzione per garantire da adottare per un uso sicuro della macchina sono di seguito riportate.

Rischio di ribaltamento della macchina



- Assicurarsi che i quattro appoggi siano stabili e che il suolo sia adeguato a sostenere il peso della macchina.
- Utilizzare scarpe antinfortunistiche con puntale rinforzato.

Rischio di contatto con organi mobili



- Non avvicinare per alcun motivo le mani agli organi mobili. In caso sia necessari, prima arrestare la macchina (vedi figura seguente).
- Non rimuovere i carter di protezione (carter degli organi di trasmissione, carter dell'uscita raspi, cassetto superiore).



Fig. 3 Ubicazione degli organi mobili

Rischi nella movimentazione della macchina



- La macchina deve essere spostata alzando la parte anteriore facendo uso dell'apposita maniglia.
- Tenere i piedi lontano dalle ruote e indossare scarpe antinfortunistiche con puntale rinforzato.
- Per sollevarla completamente da terra devono essere utilizzati apparecchi di sollevamento di portata sufficiente.

Rischi di natura elettrica



- Controllare che la tensione di rete sia la stessa di quella indicata sulla targhetta della macchina.
- Controllare periodicamente l'integrità dei cavi ed eventualmente sostituirli.
- Proteggere cavi e quadri elettrici dall'umidità.
- Eseguire le operazioni di manutenzione a macchina scollegata.
- Autorizzare solo personale abilitato agli interventi sui componenti elettrici.
- Nell'utilizzo di prese multiple o prolunghe, controllare che sia rispettata la potenza delle stesse per evitare il sovraccarico e il conseguente surriscaldamento.
- Evitare di lasciare i cavi di connessione esposti, in particolare in zone di passaggio; possono costituire motivo di inciampo o danneggiarsi.
- Non avvicinare le dita alle prese di corrente. Durante l'inserzione della spina, mantenere le dita sul corpo isolante della presa, non toccando parti metalliche. Non toccare componenti elettrici con le mani bagnate.
- Non manomettere attrezzature, prese o spine, né forzare l'inserzione della spina se questa fatica ad entrare nella presa.
- Non utilizzare spine, prese e cavi danneggiati o usurati; in particolare non eseguire giunzioni con nastro isolante, ma sostituire i cavi.

La verifica dell'adeguatezza del luogo di impiego della macchina è a cura dell'utilizzatore. Alcune utili indicazioni al riguardo sono le seguenti.

Posizionamento	La macchina deve essere posizionata in modo da non costituire ostacolo al movimento di uomini e attrezzature, e in modo da garantire che tutti i punti che possano richiedere la presenza di un operatore siano facilmente accessibili.
Ambiente	Le condizioni ambientali (temperatura, umidità, campi magnetici, ecc.) devono essere tali da garantire il corretto funzionamento dei componenti elettrici
Rumore	Il livello di rumorosità della macchina è inferiore a 70 dBA. La distribuzione delle mansioni agli operatori deve essere tale che l'esposizione al rumore rientri nei limiti consentiti dalla legislazione vigente.



Qualsiasi manomissione di parti della macchina, e in particolare di parti connesse con la sicurezza della stessa, solleva la ditta costruttrice da ogni responsabilità civile e penale nel caso di incidenti.

4. INSTALLAZIONE

4.1 Preparazione per l'installazione

Prima dell'installazione della macchina è necessario valutare l'adeguatezza del luogo in cui deve essere posizionata. Fermo restando che tale valutazione deve considerare le condizioni specifiche del luogo considerato, alcuni importanti accorgimenti di carattere generale sono i seguenti.

- Verificare l'ingombro della macchina, lasciando una distanza di almeno 70 cm da qualsiasi tipo di ostacolo fisso (muri, colonne, passaggi pedonali) per consentire all'operatore di muoversi senza impedimenti.
- Verificare che il previsto posizionamento della macchina non comporti interferenze con altre macchine.
- Verificare l'adeguatezza della pavimentazione in termini di stabilità, pulizia e pendenza.
- Assicurare un'illuminazione costante ed omogenea per evitare rischi dovuti a zone d'ombra.
- Nel caso di posizionamento della macchina nelle vicinanze di zone di transito, predisporre attorno ad essa idonee barriere per proteggerla da urti accidentali.
- Se il posizionamento deve essere eseguito su soppalchi, piani superiori o zone sopraelevate, verificare che la portata massima sia superiore al peso complessivo delle parti da sostenere e degli eventuali pesi accessori quali mezzi di sollevamento, ecc., considerando sempre un adeguato coefficiente di sicurezza.

4.2 Trasporto, scarico e installazione

La macchina viene fornita già assemblata nella configurazione operativa cosicché i rischi dovuti alla movimentazione riguardano l'intero assieme.

Il trasporto dovrà essere effettuato da trasportatori qualificati in grado di garantire la corretta movimentazione del materiale trasportato.



La ditta Grifo Marcehetti S.r.l. non assume responsabilità per i danni derivanti dal trasporto. Le merci si intendono fornite franco stabilimento.

Al ricevimento, controllare l'integrità delle diverse parti della macchina e che non vi siano mancanze di accessori indispensabili per l'installazione.



Verificare che la fornitura corrisponda alle specifiche dell'ordine.

Reclami relativi alla merce fornita debbono pervenire, per iscritto, alla ditta Grifo Marchetti Srl **entro 15 giorni** dal ricevimento della partita.



Prestare la massima attenzione nella fase di movimentazione della macchina, rispettando quanto prescritto dalle normative vigenti e dalle eventuali procedure di sicurezza.

La movimentazione della macchina deve essere eseguito da due persone adulte, impugnando i quattro tubi di sostegno all'estremità.

4.3 Collegamenti elettrici

L'allacciamento alla rete elettrica prevede la semplice inserzione della spina. La presa corrispondente deve rispondere a quanto previsto dalle norme di sicurezza.



E' obbligatorio collegare la macchina ad una presa collegata a terra. L'impianto deve essere munito di interruttore differenziale salvavita.

La semplicità del collegamento non deve far sottovalutare l'importanza del rispetto delle **misure generali di sicurezza** elettrica. A tal fine è importante:

- controllare che la tensione di rete sia la stessa indicata sulla targhetta del motore;
- controllare prima dell'uso l'integrità del cavo elettrico e in caso di lesione dello stesso provvedere a sostituirlo;
- evitare di lasciare il cavo esposto a urti, passaggi di mezzi o persone e ad ogni altra situazione che ne può minacciare l'integrità;
- proteggere il cavo, il punto di collegamento presa-spina, il motore e ogni altra parte in tensione dall'umidità;



Nel caso sia necessario l'uso di una prolunga, è consigliabile usare un cavo elettrico di 1.5 mm per prolunghe fino a 20 m e di 2.5 mm oltre i 20 m.

4.4 Lubrificazione

La macchina non richiede particolare assistenza. Prima della messa in funzione andrà controllato lo stato della lubrificazione, secondo quanto indicato al capitolo 6.



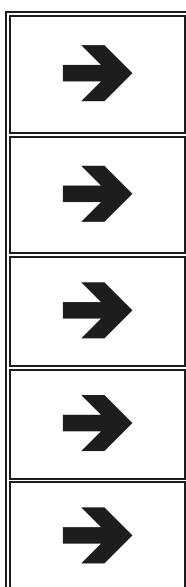
La ditta Grifo Marchetti S.r.l. declina ogni responsabilità per danni a cose o persone causati dalla mancata applicazione delle indicazioni per l'installazione riportate in questa sezione.

5. USO

5.1 Operazioni preliminari

Prima della messa in funzione si deve controllare che tutte le parti in movimento siano state **lubrificate**, poi periodicamente si dovrà controllare lo stato della lubrificazione ed eventualmente intervenire laddove necessario. Per le modalità di esecuzione si veda il paragrafo 6.1.1.

Prima dell'inizio di ogni sessione di lavoro devono essere eseguiti i seguenti **controlli**.



Provvedere alla pulizia della macchina, facendo attenzione a non bagnare il motore.

Controllare lo stato delle connessioni alle reti elettrica.

Controllare che all'interno della macchina non ci siano corpi estranei che ne impediscono il corretto funzionamento.

Verificare la presenza e lo stato di tutti i dispositivi di protezione.

Verificare il corretto funzionamento dei dispositivi di comando, in particolare dell'arresto di emergenza.



Nel caso in cui le verifiche preliminari non abbiano esito positivo, si deve azionare l'arresto di emergenza, scollegare la macchina dalla alimentazione e avvertire il responsabile di reparto.

5.2 Messa in funzione e ciclo di lavoro

Eseguiti i controlli preliminari, si può procedere all'avviamento della macchina, azionando il pulsante di avvio posto sul quadro di comando.



Fig. 4 Comandi della macchina

Dopo aver avviato il motore, inserire nella tramoggia i grappoli d'uva che, tramite la coclea, per caduta vanno nella parte sottostante dove l'albero di sbattimento divide gli acini dal grappolo eseguendo la diraspatura. I raspi escono dalla parte posteriore della macchina, mentre gli acini, passando tramite i fori della griglia, cadono in una vasca dove un'altra coclea li spinge verso la pompa da dove vengono trasferiti nel tino di fermentazione.

Le dimensioni della bocca di uscita dei raspi sono determinate da esigenze di sicurezza e da esigenze di funzionalità, nell'intento di favorire l'evacuazione dei raspi. In caso di accumuli anomali che possano ostruire la bocca, si deve arrestare la macchina e solo successivamente provvedere alla rimozione delle ostruzioni.



E' vietato avvicinare le mani agli organi in movimento, in particolare alla bocca di uscita dei raspi.

5.3 Istruzioni in caso di bloccaggio

Se la macchina viene utilizzata conformemente alla destinazione d'uso, la potenza del motore è sufficiente a prevenire eventuali bloccaggi.

Nel caso comunque in cui dovesse verificarsi un bloccaggio, si dovrà intervenire per rimuovere l'ostacolo.



Prima di eseguire qualunque intervento di controllo e/o rimozione di corpi estranei, si deve interrompere l'alimentazione elettrica staccando la spina.



Per facilitare le operazioni di rimozione evitando di sporgersi e cadere, si deve rimuovere la macchina dal cassonetto su cui è stata posizionata e posarla al suolo o su un comodo piano di appoggio.

La macchina è dimensionata per evitare qualunque inceppamento dovuto ad un carico eccessivo di materiale. Nel caso in cui dovesse comunque verificarsi un inceppamento, è sufficiente rimuovere il materiale con una paletta o direttamente con le mani.



Se risultasse necessario rimuovere il materiale con le mani, è necessario indossare guanti resistenti contro i rischi meccanici.

5.4 Messa fuori servizio

Per lo spegnimento della macchina è sufficiente azionare il comando di arresto.

In caso di accantonamento o di messa fuori servizio per un lungo periodo è necessario:

1. Scollegare la macchina dall'alimentazione elettrica e pneumatica.
2. Coprirla e possibilmente posizionarla in luogo adibito a deposito.



In occasione della messa in funzione dopo un periodo di immagazzinamento attenersi scrupolosamente a tutte le indicazioni dei capitoli 3, 4 e 5.

6. MANUTENZIONE E DISMISSIONE

6.1 Manutenzione, ispezioni, controlli

Con un'accurata manutenzione si prolunga la durata delle parti soggette ad usura. Onde garantire il funzionamento sicuro ed efficiente della macchina, gli interventi di manutenzione devono essere adeguatamente programmati e puntualmente eseguiti.



Qualsiasi intervento di manutenzione deve essere eseguito da personale autorizzato a macchina scollegata dalla rete elettrica.



Ai fini di una corretta e precisa gestione della macchina, è opportuno registrare ogni intervento manutentivo avendo cura di indicare la data e il tipo di intervento.



Per le operazioni di pulizia si devono usare sostanze detergenti non nocive e non inquinanti.

Per accedere alle parti interne è sufficiente, dopo aver rimosso il bullone di fissaggio, aprire la macchina facendo ruotare la parte superiore sulle apposite cerniere.



L'apertura della macchina non ne inibisce il funzionamento. E' obbligatorio scollegare la macchina dalla rete elettrica prima di procedere all'apertura.

Le principali operazioni di manutenzione ordinaria previste sono descritte nel seguito. La periodicità degli interventi dipende dalle condizioni di impiego della macchina.

6.1.1 Lubrificazione e controlli

Prima della messa in funzione e in seguito periodicamente si deve provvedere a controllare lo stato di lubrificazione delle parti mobili della macchina (vedi par. 5.1).

OPERAZIONE	PERIODICITÀ
Pulizia accurata della tramoggia, della griglia e della vasca, facendo attenzione a non bagnare il motore.	Dopo ogni pigiatura
Oliatura degli elementi di trasmissione del moto	Mensile
Oliatura dei supporti dell'albero di diraspatura e della coclea	Mensile

Lo smaltimento dell'olio deve avvenire secondo le leggi vigenti nel luogo in cui la macchina è impiegata.

Nelle operazioni di lubrificazione si deve aver cura che il lubrificante non vada a sporcare gli elementi destinati a venire a contatto con l'uva e il pigiato. La posizione dei punti di lubrificazione è stata studiata per facilitare tali operazioni.



E' in ogni caso vietato smontare il motore. In caso di necessità, rivolgersi alla Grifo Marchetti S.r.l. o al rivenditore autorizzato.

6.1.2 Pulizia della macchina

Per la pulizia della macchina si deve utilizzare un getto d'acqua e prodotti detergenti del tipo utilizzabile per il lavaggio a mano di stoviglie o alcol.



Durante il lavaggio si deve fare attenzione a non indirizzare il getto di acqua direttamente sul motore e sui componenti elettrici.

6.1.3 Parti di ricambio

Tutti i ricambi sono reperibili presso Grifo Marchetti S.r.l. o presso il rivenditore autorizzato.



L'impiego non autorizzato di parti di ricambio diverse da quelle fornite dalla Grifo Marchetti S.r.l. o dal rivenditore autorizzato può comportare il decadimento della garanzia, nonché della Dichiarazione di Conformità della macchina. Pertanto, se ne sconsiglia vivamente l'uso.

6.2 Demolizione e suddivisione materiali

Nel caso la macchina venga sottoposta a demolizione, deve essere scomposta nelle sue parti omogenee, tali parti devono essere separatamente smaltite secondo le leggi vigenti. Le parti sostituite **non devono essere disperse nell'ambiente**, ma smaltite secondo le leggi vigenti nel luogo in cui la macchina è impiegata.

Il simbolo

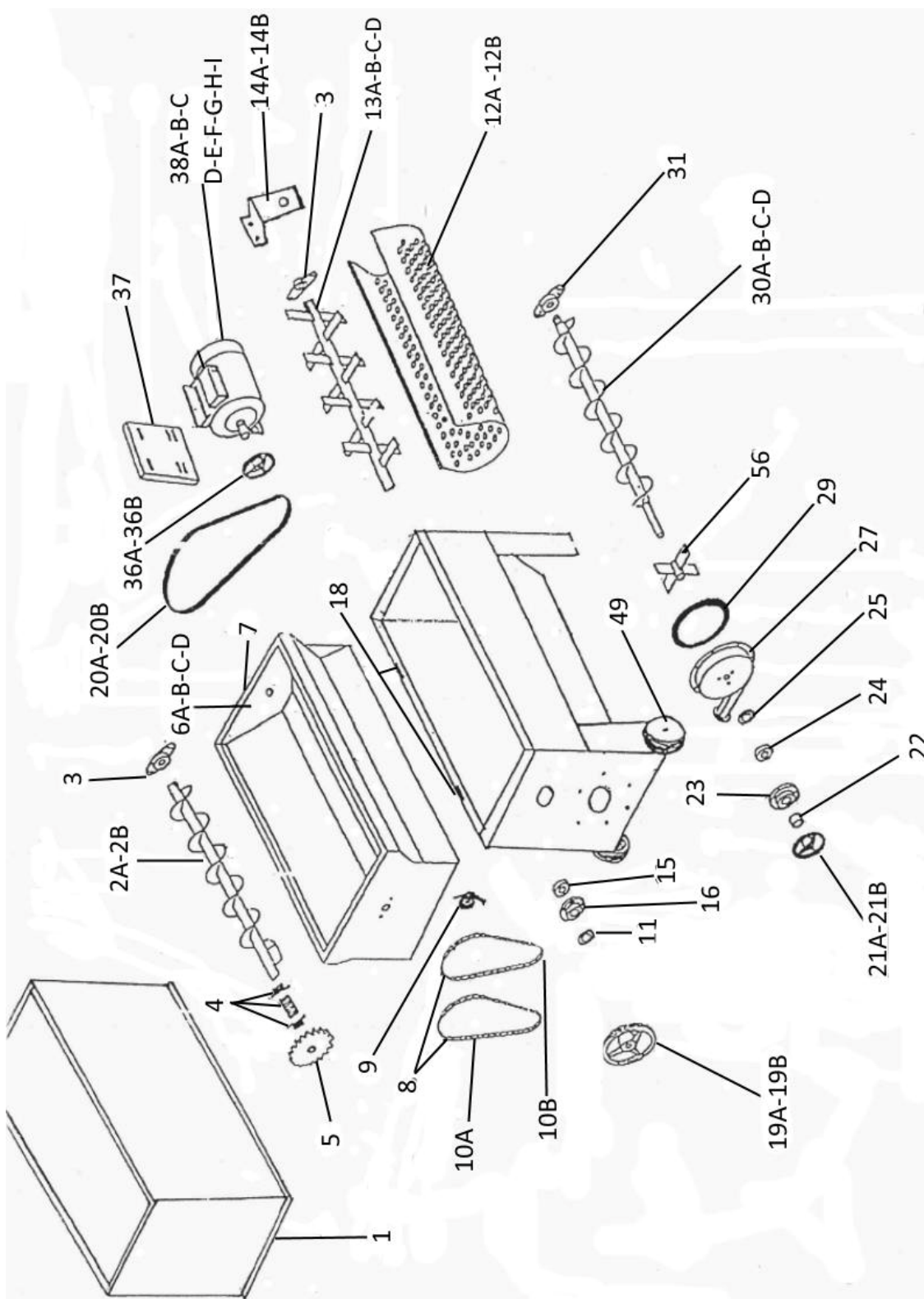


riportato sull'apparecchiatura indica che il rifiuto deve essere oggetto di "raccolta separata".

Pertanto, l'utente dovrà conferire (o far conferire) il rifiuto ai centri di raccolta differenziata predisposti dalle amministrazioni locali, oppure consegnarlo al rivenditore contro acquisto di una nuova apparecchiatura di tipo equivalente.

La raccolta differenziata del rifiuto e le successive operazioni di trattamento, recupero e smaltimento favoriscono la produzione di apparecchiature con materiali riciclati e limitano gli effetti negativi sull'ambiente e sulla salute eventualmente causati da una gestione impropria del rifiuto. Lo smaltimento abusivo del prodotto da parte dell'utente comporta in Italia l'applicazione delle sanzioni amministrative di cui all'articolo 255 e seguenti del D.Lgs. n. 152/06.

7. ALLEGATI (schemi e componenti)



CODICE	POS.	DESCRIZIONE
SP-DVEP-002A	2A	Coclea di alimentazione verniciata
SP-DVEP-002B	2B	Coclea di alimentazione inox
SP-DVEP-003	3	Supporto coclea di alimentazione
SP-DVEP-004	4	Eccentrico con ghiere per coclea di alimentazione
SP-DVEP-005	5	Corona nylon per coclea di alimentazione
SP-DVEP-006A	6A	Coperchio di carico verniciato per DVEP20
SP-DVEP-006B	6B	Coperchio di carico inox per DVEP20I
SP-DVEP-006C	6C	Coperchio di carico verniciato per DVEP30
SP-DVEP-006D	6D	Coperchio di carico inox per DVEP30I
SP-DEVP-007	7	Maniglia
SP-DEVP-008	8	Set n° 2 catene per corona nylon
SP-DEVP-009	9	Pignone doppio (tendi catena)
SP-DEVP-010A	10A	Catena corta
SP-DEVP-010B	10B	Catena lunga
SP-DEVP-011	11	Pignone catena albero diraspatore
SP-DEVP-012A	12A	Griglia inox per DVEP20
SP-DEVP-012B	12B	Griglia inox per DVEP30
SP-DEVP-013A	13A	Albero diraspatore verniciato per DVEP20
SP-DEVP-013B	13B	Albero diraspatore inox per DVEP20I
SP-DEVP-013C	13C	Albero diraspatore verniciato per DVEP30
SP-DEVP-013D	13D	Albero diraspatore inox per DVEP30I
SP-DEVP-014A	14A	Supporto verniciato albero diraspatore
SP-DEVP-014B	14B	Supporto inox albero diraspatore
SP-DVEP-015	15	Cuscinetto albero diraspatore
SP-DVEP-016	16	Supporto cuscinetto albero diraspatore
SP-DVEP-017	17	Supporto cuscinetto completo (supporto cuscinetto + cuscinetto)
SP-DVEP-018	18	Coppia cerniere di apertura
SP-DVEP-019A	19A	Puleggia a una gola albero diraspatore per DVEP20
SP-DVEP-019B	19B	Puleggia a 2 gole albero diraspatore per DVEP30
SP-DVEP-020A	20A	Cinghia A51 per DVEP20 – DVEP20I

SP-DVEP-020B	20B	Set n° 2 cinghie A51 per DVEP30 – DVPE30I
SP-DVEP-021A	21A	Puleggia pompa per DVEP20 a una gola
SP-DVEP-021B	21B	Puleggia pompa per DVEP30 a 2 gole
SP-DVEP-022	22	Distanziale tra pompa e puleggia
SP-DVEP-023	23	Supporto cuscinetto pompa
SP-DVEP-024	24	Cuscinetto pompa
SP-DVEP-025	25	Paraolio pompa
SP-DVEP-026	26	Supporto completo pompa (supporto + cuscinetto + paraolio pompa)
SP-DVEP-027	27	Pompa inox
SP-DVEP-028	28	Pompa inox completa (girante + supporto + guarnizione)
SP-DVEP-029	29	Guarnizione pompa
SP-DVEP-030A	30A	Coclea pompa verniciata con girante per DVEP20
SP-DVEP-030B	30B	Coclea pompa inox con girante per DVEP20I
SP-DVEP-030C	30C	Coclea pompa verniciata con girante per DVE30
SP-DVEP-030D	30D	Coclea pompa inox con girante per DVEP30I
SP-DVEP-031	31	Supporto coclea pompa
SP-DVEP-032A	32A	Bocchettone per pompa ø50
SP-DVEP-032B	32B	Bocchettone per pompa ø60
SP-DVEP-033	33	Guarnizione per bocchettone
SP-DVEP-034	34	Morsetto per bocchettone
SP-DVEP-035A	35A	Set bocchettone completo ø 50
SP-DVEP-035B	35B	Set bocchettone completo ø 60
SP-DVEP-036A	36A	Puleggia motore 1 gola DVEP20
SP-DVEP-036B	36B	Puleggia motore 2 gole DVEP30
SP-DVEP-037	37	Piastra porta motore
SP-DVEP-038A	38A	Motore CE Hp 1,5 230/50 con fungo per DVEP20F
SP-DVEP-038B	38B	Motore CE Hp 2 230/50 con fungo
SP-DVEP-038C	38C	Motore Hp 2 240/50 spina Australia
SP-DVEP-038D	38D	Motore Hp 2 110/60 spina USA
SP-DVEP-038E	38E	Motore trifase Hp 2 380/50 con fungo e terminazioni spelate
SP-DVEP-038F	38F	Motore CE Hp 2,5 230/50 con fungo

SP-DVEP-038G	38G	Motore Hp 2,5 240/50 spina Australia
SP-DVEP-038H	38H	Motore Hp 2,5 110/60 spina USA
SP-DVEP-038I	38I	Motore trifase Hp 2,5 380/50 con fungo e terminazioni spelate
SP-DVEP-039	39	Condensatore el. 80/100 MF
SP-DVEP-040	40	Condensatore el. 100/125 MF
SP-DVEP-041	41	Condensatore el. 45 MF per Hp 2
SP-DVEP-042	42	Condensatore el. 160/193 MF per Hp 2 per spunto
SP-DVEP-043	43	Condensatore el. 35 MF per Hp 2,5
SP-DVEP-044	44	Condensatore el. 140 MF per Hp 2,5 per spunto
SP-DVEP-045	45	Condensatore el. 156/200 MF per Hp 2,5
SP-DVEP-046	46	Interruttore CE con fungo
SP-DVEP-047	47	Pulsante completo 0 – 1
SP-DVEP-049	49	Ruota
SP-DVEP-050	50	Segger ruota
SP-DVEP-051	51	Portello per DVEP20F
SP-DVEP-052	52	Carter superiore
SP-DVEP-053	53	Carter inferiore
SP-DVEP-054	54	Protezione uscita raspi
SP-DVEP-055	55	Set carter completo
SP-DVEP-056	56	Girante per pompa



Grifo Marchetti Srl

Via Mantova 1, I-26034
Piadena Drizzona (CR) Italy
Phone : +39 0375 98601
Fax : +39 0375980879
E-mail : info@grifomarchetti.com
Website : www.grifomarchetti.com